

# LINHA iQ TORO SC®

MANTA COMERCIAL HO

Cores: 3093104 e 3093960

 **Tarkett**

# LINHA iQ TORO SC®

A linha iQ Toro SC® apresenta pisos vinílicos em mantas com características homogêneas e condutivas com iQ PUR, que proporciona excelente resistência à abrasão e mais facilidade de limpeza.

Sua avançada propriedade condutiva é resultado da adição de partículas de carbono em toda a espessura do produto, e também devido à sua base ser de carbono puro. O resultado desta construção é que o iQ Toro SC® pode ser instalado com adesivo acrílico Globalfix® e somente a fita de cobre necessita ser fixada com adesivo condutivo Traffix®, gerando maior economia na instalação.

A tecnologia iQ - exclusividade Tarkett - e as matérias-primas utilizadas na fabricação tornam o produto a melhor escolha para áreas onde é necessário o controle da condutividade elétrica, como indústrias eletrônicas e petroquímicas, indústrias farmacêuticas e alimentícias, telecomunicações e instalações hospitalares (sala de cirurgia, anestesia e recuperação).

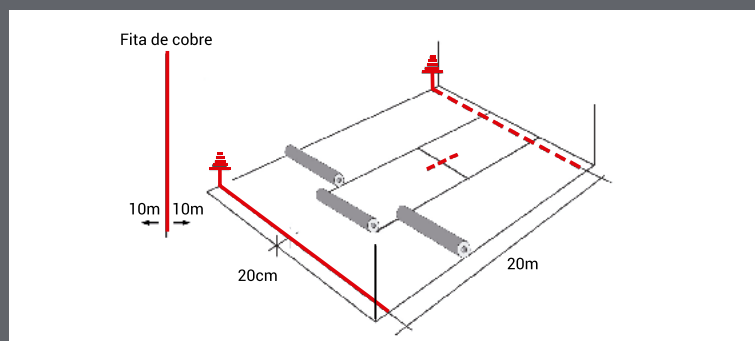
## INSTALAÇÃO

A instalação do iQ Toro SC® deve ser realizada por um profissional qualificado e de acordo com as recomendações contidas em nosso Manual de Instalação, disponível no site [www.tarkett.com.br](http://www.tarkett.com.br).

### ATERRAMENTO:

- Em ambientes com menos de 10 metros de comprimento: a fita de cobre deve ser colocada a 20 cm de distância de apenas uma das paredes ou alinhada ao ponto de aterramento.
- Em ambientes com 10 a 20 metros de comprimento: a fita de cobre é colocada transversalmente sob as mantas, aproximadamente a 20 cm das paredes de início e fim das mantas. Uma fita de cobre de 1 metro deve ser colocada transversalmente nas emendas de topo das mantas.
- Em ambientes maiores que 20 metros de comprimento: a fita de cobre é colocada transversalmente sob as mantas, aproximadamente a cada 20 metros. Uma fita de cobre de 1 metro deve ser colocada transversalmente nas emendas de topo das mantas.

Normalmente a fita de cobre é conectada ao aterramento da rede elétrica do edifício. Em zonas sensíveis as fitas de cobre deverão ter seu aterramento próprio. Consulte o técnico do local para obter mais informações. Em ambos os casos o aterramento deve cumprir as normas e legislações vigentes.



## LIMPEZA E CONSERVAÇÃO

### RECOMENDAÇÕES GERAIS:

- A frequência de limpeza e conservação depende do sistema aplicado e do uso do local.
- Lembre-se que a limpeza frequente melhora a aparência do piso, aumentando a durabilidade e reduzindo o custo de conservação.
- Não utilizar solventes e derivados de petróleo na limpeza ou eventual remoção de manchas.
- A limpeza deve ser efetuada sempre com detergente neutro, pois outros tipos de produtos de limpeza agredem a superfície do piso.
- Para áreas hospitalares, utilize produto específico para assepsia.
- Recomendamos a utilização de rodízios de poliuretano com base plana nos móveis, pois outros tipos de rodízio poderão danificar a superfície.
- O uso de propés (protetores de calçados) de algodão reduz o atrito com o piso e pode, dessa forma, provocar acidentes. Recomendamos o uso apenas de propés de polipropileno/TNT.

### LIMPEZA INICIAL:

- Para permitir a secagem total do adesivo, faça a limpeza inicial no piso somente 7 dias após a instalação.
- Remova todo tipo de sujeira do piso, como areia e poeira, com vassoura de pelo ou mop-pó.
- Aplique em todo o piso uma solução de detergente neutro, com mop-água ou máquina industrial (disco vermelho Rubi 3M), com rotação entre 170 e 300 rpm. Utilize o mínimo possível de água.
- Enxágue utilizando rodo e pano limpo ou mop-água e permita a secagem total do piso antes da liberação para uso.
- Para não alterar as propriedades condutivas do iQ Toro SC®, não deve ser aplicada cera ou tratamento para o piso com produtos que contenham polímeros ou emulsões acrílicas.

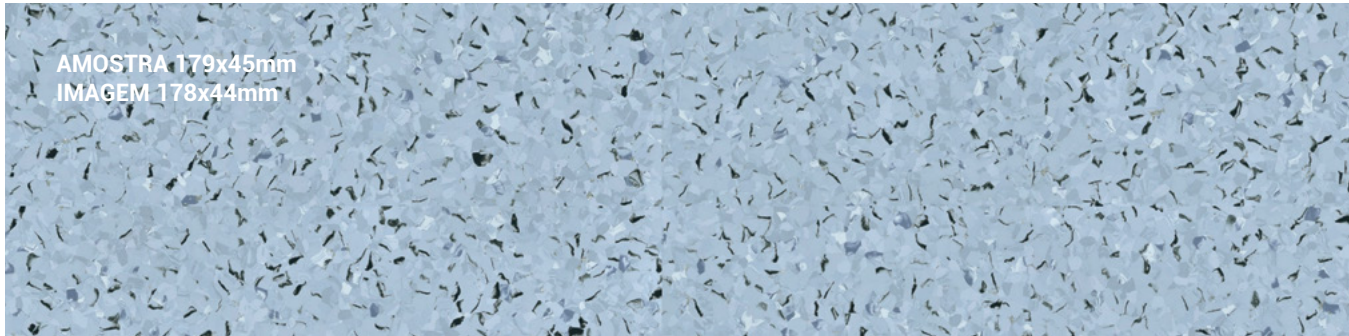
### LIMPEZA DIÁRIA/PERIÓDICA:

- Remova todo tipo de sujeira do piso, como areia e poeira, com vassoura de pelo ou mop-pó.
- Aplique em todo o piso uma solução de detergente neutro, com mop-água ou limpadora industrial low speed com disco vermelho Rubi 3M, em baixa rotação (170 a 300 rpm). Utilize o mínimo possível de água.
- Enxágue utilizando rodo e pano limpo ou mop-água e permita a secagem total do piso antes da liberação para uso;
- Para selar a superfície e proporcionar brilho leve, efetue, periodicamente, o processo de dry-buffing (sem água) com limpadora industrial low speed em rotação de 250 a 300 rpm, disco vermelho Rubi 3M e passadas cruzadas. Se esse procedimento for realizado com frequência e de acordo com o tráfego do local, o piso irá manter suas características originais.
- Caso a superfície do piso apresente desgaste e riscos leves, é possível restaurar seu aspecto natural através do processo de dry-buffing com limpadora industrial high speed em rotação entre 500 e 1000 rpm, disco vermelho Rubi 3M e passadas cruzadas. Esse procedimento recupera as características originais do piso e proporciona brilho.

**Importante:** o processo de dry-buffing com máquina high speed só é necessário quando a superfície do iQ Toro SC® apresentar desgaste leve. Se o mesmo procedimento com máquina low speed for realizado periodicamente, o aspecto do piso se manterá como novo por mais tempo.

Limpeza Diária			Procedimento adicional		
Situação do piso	Tipo de limpadora	Rotação	Necessidade	Tipo de limpadora	Rotação
Recém-instalado	Low speed	170 - 300 rpm	Brilho	Low speed / dry buffing	250 - 300 rpm
Em uso / bom estado	Low speed	250 - 300 rpm	Selagem e brilho	Low speed / dry buffing	250 - 300 rpm
Em uso / danos leves	Low speed	170 - 300 rpm	Restauração da superfície	High speed / dry buffing	500 - 1000 rpm
Em uso / encerado	Low speed	170 - 300 rpm	Remoção de cera	Low speed / removedor de cera	170 - 300 rpm

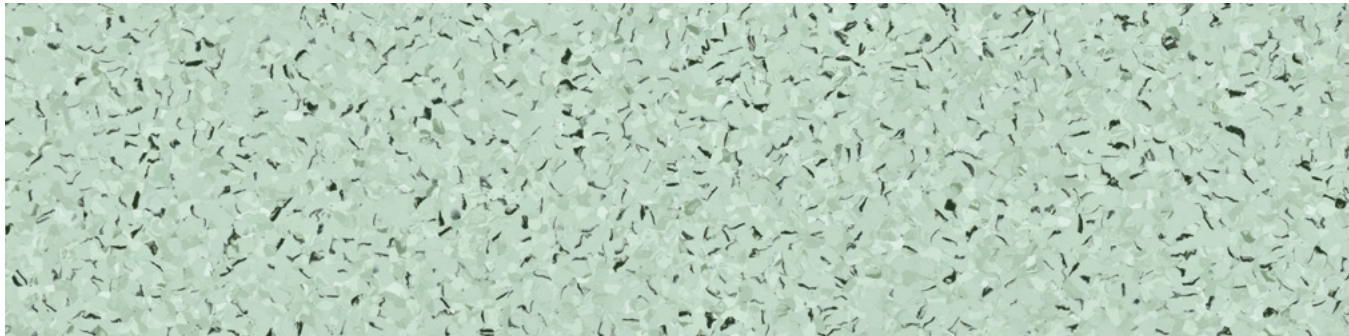
OBS.: para todos os procedimentos, utilizar o disco vermelho Rubi da marca 3M.



3093960

QUICK SHIP

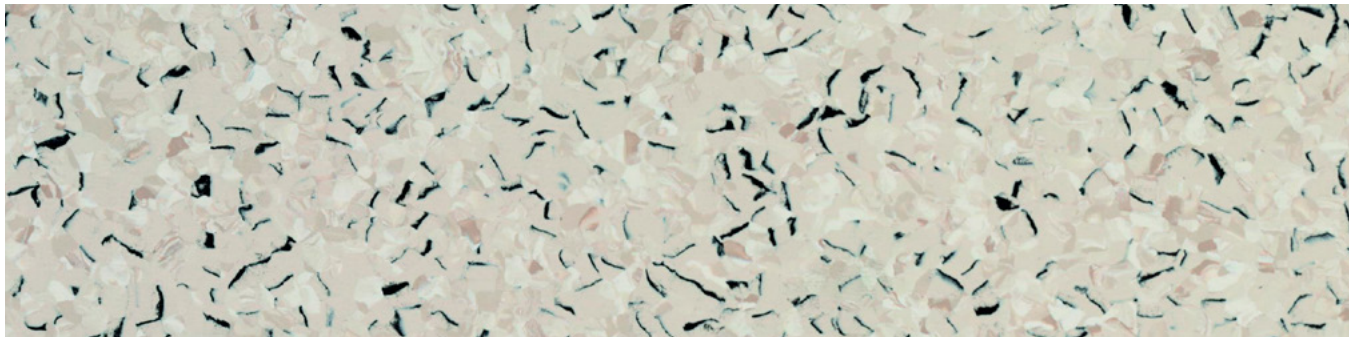
CS 1287947 A 718



3093966

(▲)

CS 1287949



3093104

QUICK SHIP

CS 1288255 A 691



3093100

QUICK SHIP

CS 1287322 A 903

QUICK SHIP | Item com política de estoque local.

A: referente à cor de acessórios  
CS: referente à cor de cordão de solda  
(▲) Para acessórios, selecione a cor de sua preferência.  
As amostras do catálogo podem apresentar diferenças de tonalidade em relação ao piso adquirido.

GARANTIA  
10  
ANOS

Faça o download do certificado no site:  
[www.tarkett.com.br](http://www.tarkett.com.br)

# ESPECIFICAÇÕES TÉCNICAS



<b>Tipo de revestimento</b>	NBR 14917-1	Piso vinílico homogêneo (HO)
<b>Classificação de uso</b>	ISO 10874	Comercial 34 Industrial 43
<b>Espessura total</b>	ISO 24346	2mm
<b>Dimensões</b>	ISO 24341	2 x 23m
<b>Embalagem</b>	ISO 24341	46m <sup>2</sup>
<b>Peso médio</b>	ISO 23997	2950g/m <sup>2</sup>
<b>Armazenamento</b>	-	Vertical - base elevada
<b>Padronagem</b>	-	Diversos - consultar catálogo
<b>Proteção superficial</b>	-	iQ PUR
<b>Teor de aglutinantes</b>	ISO 10581	Tipo I
<b>Resistência ao escorregamento</b>	DIN 51130	R9
<b>Identação residual</b>	ISO 24343-1	0,02mm
<b>Emissão de partículas salas limpas</b>	ISO 14644-1	ISO 3
<b>Estabilidade dimensional</b>	ISO 23999	≤ 0,40%
<b>Absorção do som ao impacto</b>	ISO 717-2	$\Delta_{Lw}$ 4dB
<b>Carga estática</b>	EN 1815	<2kV
<b>Resistência elétrica</b>	ESD-approval SP method 472	$R \leq 10^8$ ohms
	EN 1081	$R_1$ $5 \times 10^4 \leq R \leq 10^6$ Ohms $R_2$ $5 \times 10^4 \leq R \leq 10^6$ Ohms
	EN/IEC 61340-4-1	$R$ $5 \times 10^4 \leq R \leq 10^6$ Ohms*
	EN/IEC 61340-4-5	$\leq 3,5 \times 10^7$ Ohms
<b>Classificação de reação ao fogo</b>	NBR 16626	Classe II A
<b>Emissão de COV</b>	ISO 16000-6	$\leq 10 \mu\text{g}/\text{m}^3$ (depois de 28 dias)

\* Medido ao solo



[www.tarkett.com.br](http://www.tarkett.com.br)

